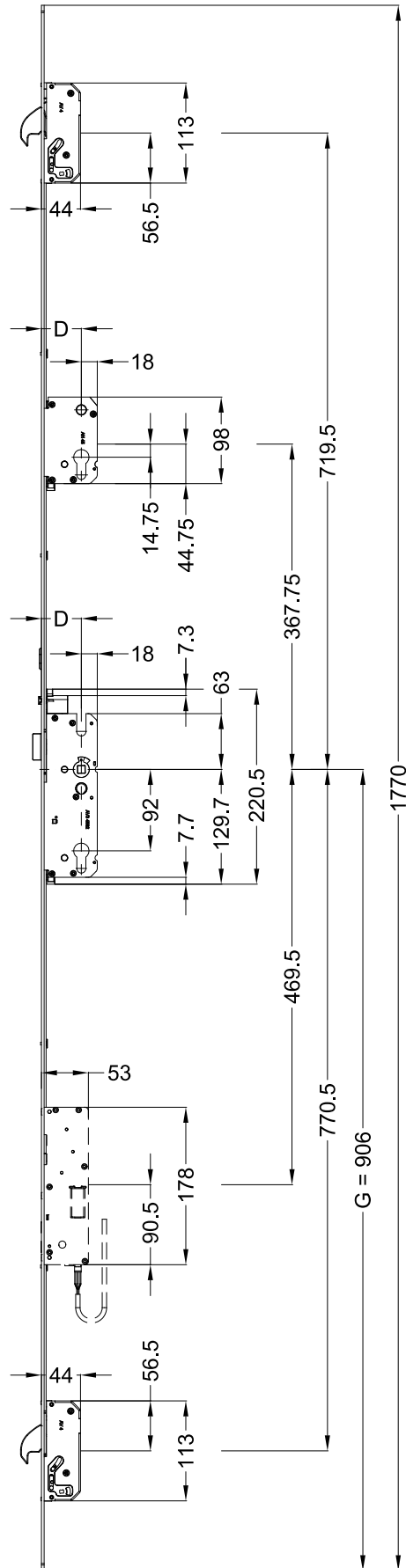
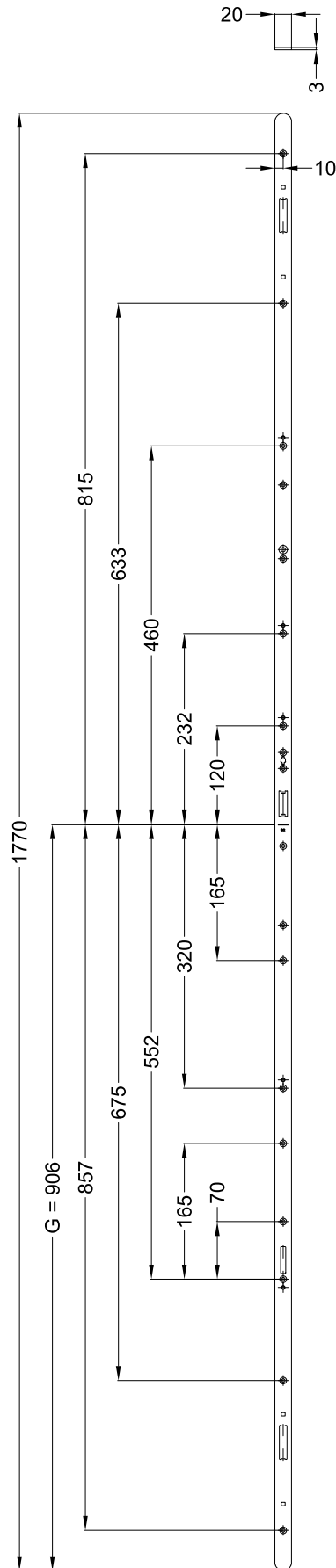


Technische Änderungen vorbehalten! / Subject to technical changes! / Sous réserve des modifications techniques! / Reservada la posibilidad de modificaciones técnicas! / Technische veranderingen voorbehouden!



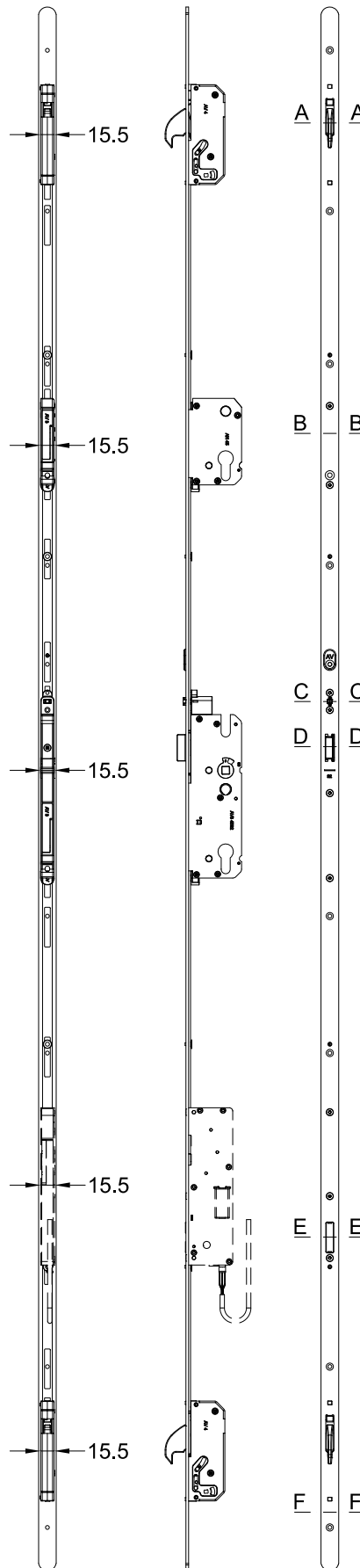
- D = Dornmaß / Backset / Fouillot / Aguja / Doornmaat
- G = Griffhöhe / Handle position / Hauteur de poignée / La manilla / Krukhoogte



- D = Dornmaß / Backset / Fouillot / Aguja / Doornmaat
- G = Griffhöhe / Handle position / Hauteur de poignée / La manilla / Krukhoogte

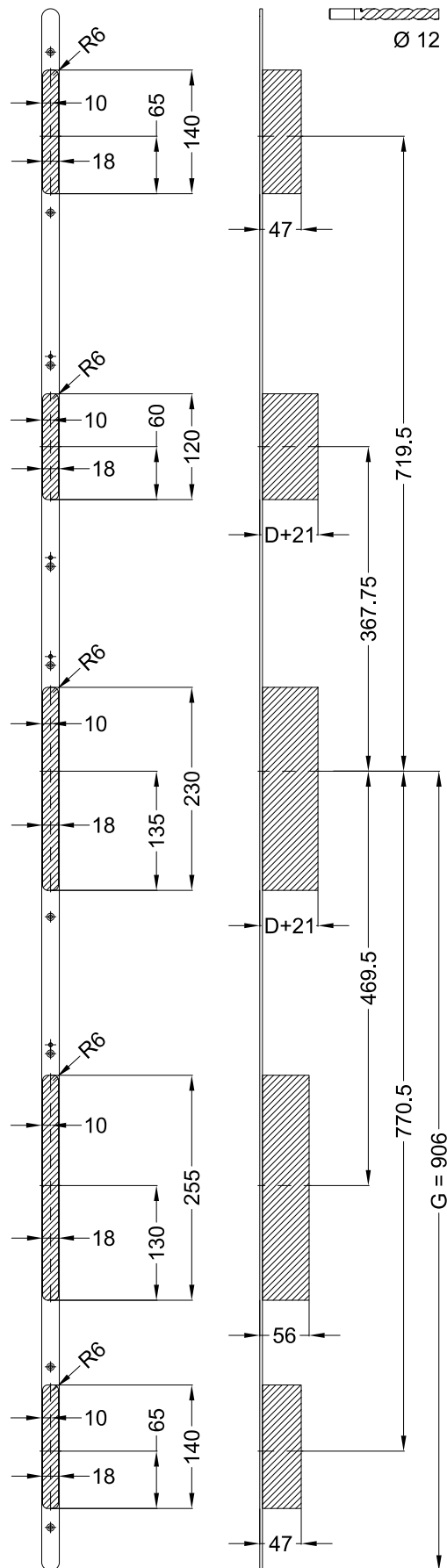
Technische Änderungen vorbehalten! / Subject to technical changes! / Sous réserve des modifications techniques! / Reservada la posibilidad de modificaciones técnicas! / Technische veranderingen voorbehouden!

Technische Änderungen vorbehalten! / Subject to technical changes! / Sous réserve des modifications techniques! / Reservada la posibilidad de modificaciones técnicas! / Technische veranderingen voorbehouden!



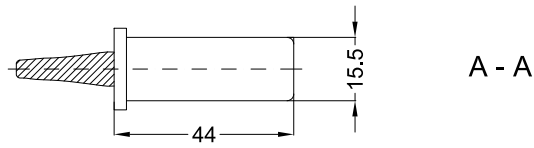
- D = Dornmaß / Backset / Fouillot / Aguja / Doornmaat
- G = Griffhöhe / Handle position / Hauteur de poignée / La manilla / Krukhoogte

Technische Änderungen vorbehalten! / Subject to technical changes! / Sous réserve des modifications techniques! / Reservada la posibilidad de modificaciones técnicas! / Technische veranderingen voorbehouden!

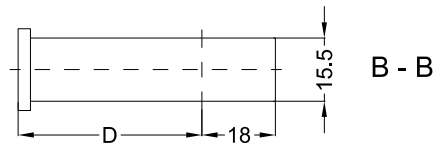


- D = Dornmaß / Backset / Fouillot / Aguja / Doornmaat
- G = Griffhöhe / Handle position / Hauteur de poignée / La manilla / Krukhoogte

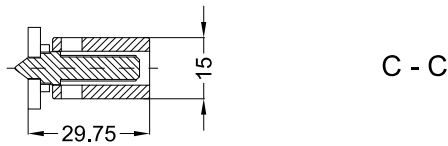
Technische Änderungen vorbehalten! / Subject to technical changes! / Sous réserve des modifications techniques! / Reservada la posibilidad de modificaciones técnicas! / Technische veranderingen voorbehouden!



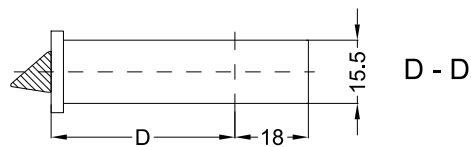
A - A



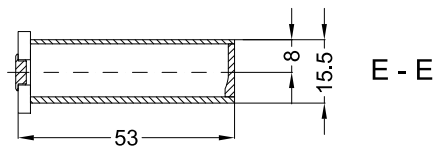
B - B



C - C



D - D



E - E



F - F

- D = Dornmaß / Backset / Fouillot / Aguja / Doornmaat
- G = Griffhöhe / Handle position / Hauteur de poignée / La manilla / Krukhoogte